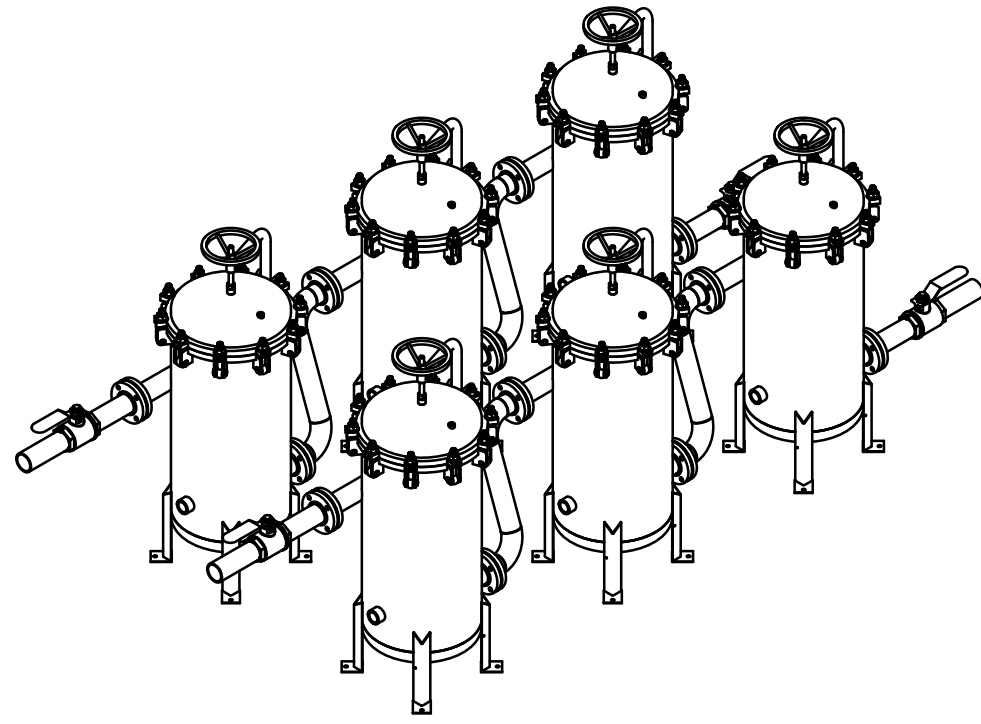
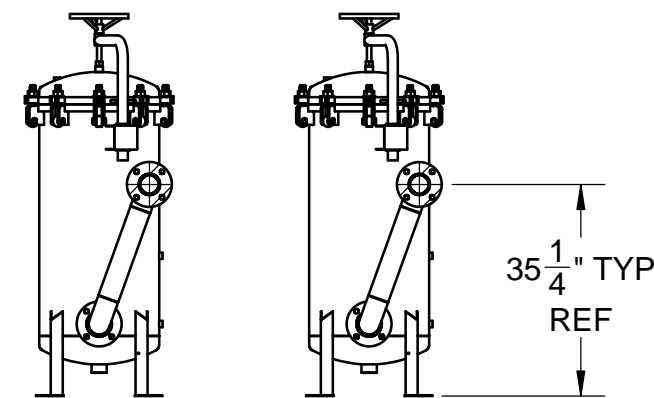
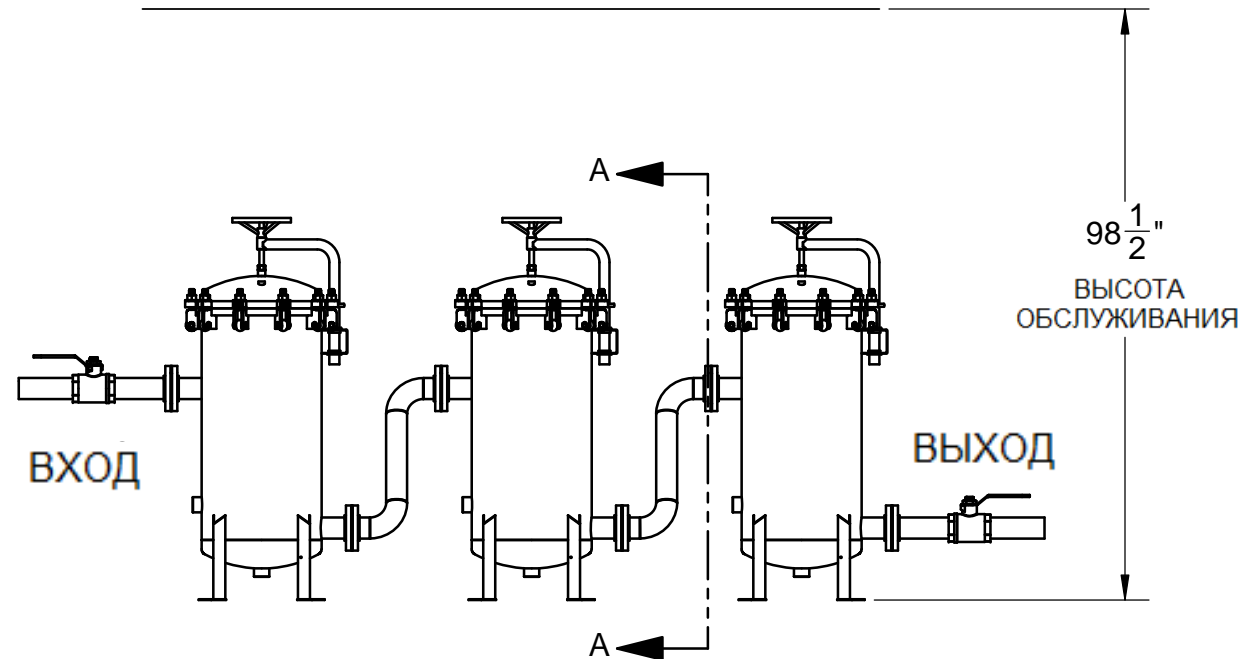
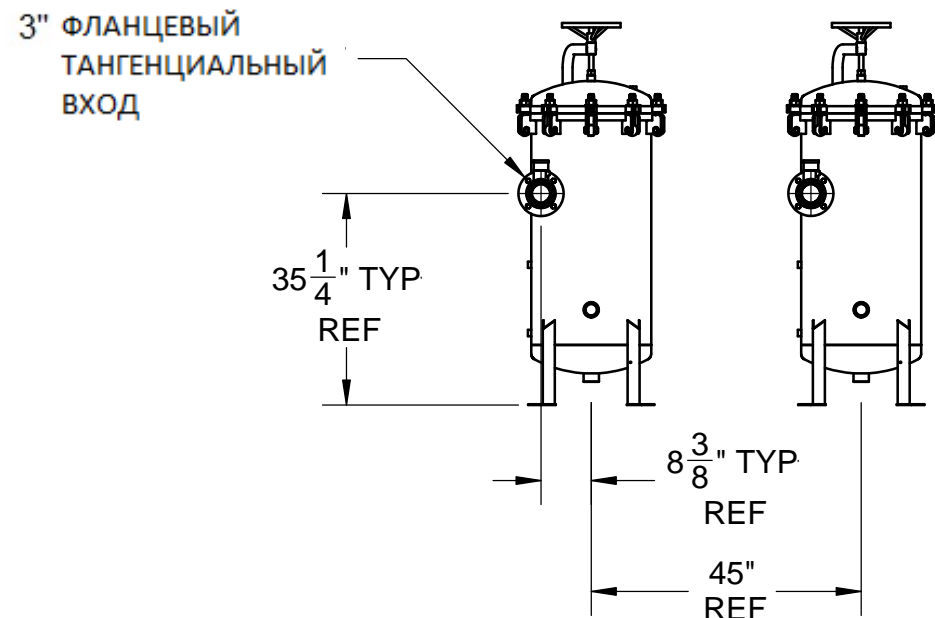
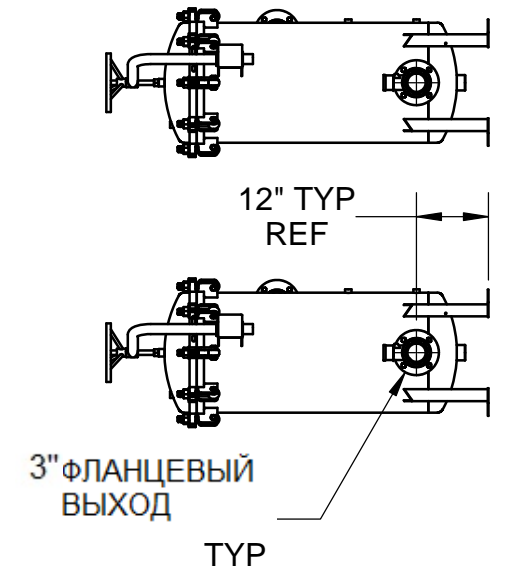
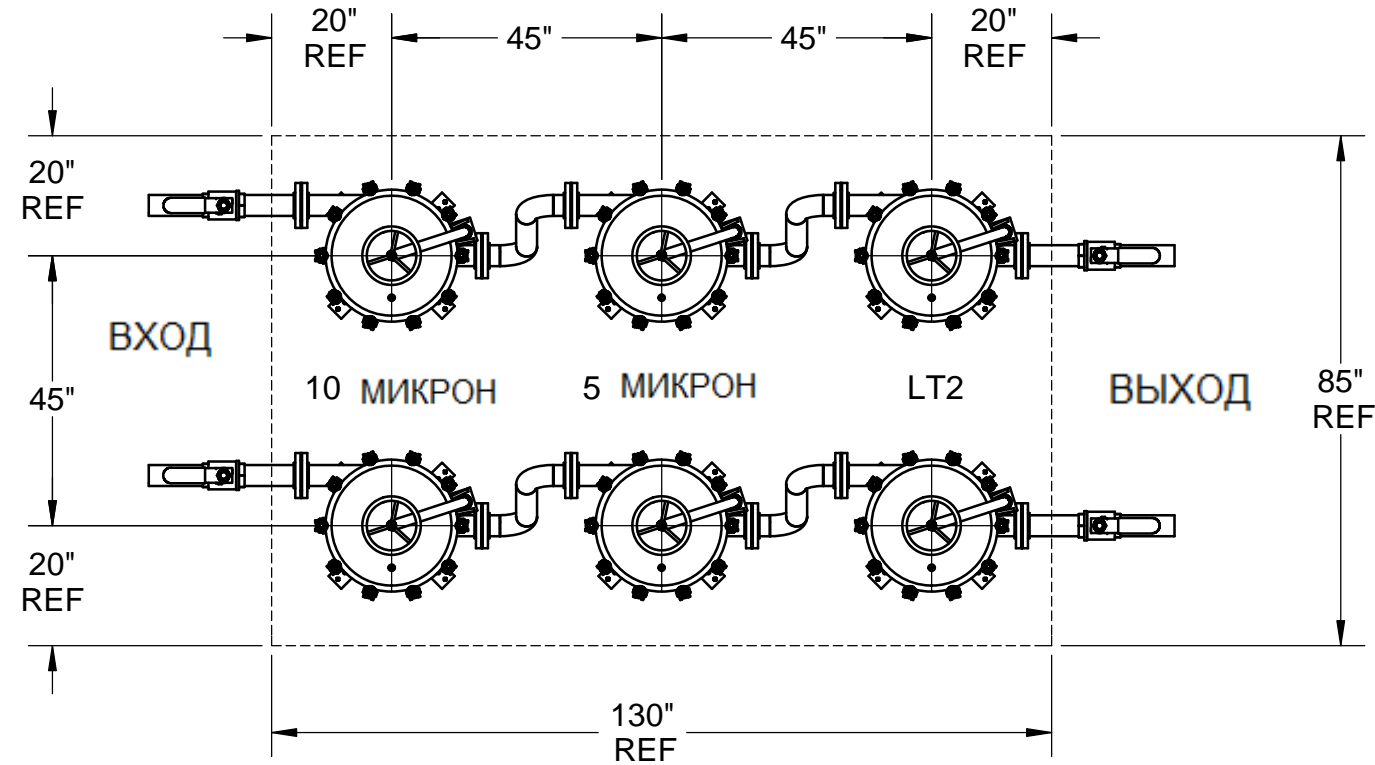


ИЗМЕНЕНИЯ		
ОПИСАНИЕ	ДАТА	УТВЕРЖДЕН



ИЗОМЕТРИЧЕСКИЙ ВИД



СЕКЦИЯ А-А

УТВЕРЖДЕН	ДАТА
ЧЕРТЕЖ	RS 11-4-14
УТВЕРЖДЕН	
ЕСЛИ ИНАЧЕ НЕ УКАЗАНО РАЗМЕРЫ В ДЮЙМАХ ДОПУСКИ	
FRACTIONS	DECIMALS
+/- 1/32	+/- .010
ANGLES	+/- 30'
НАРИСОВАНО В CAD НЕ МАСШТАБИРУЕТСЯ	

HARMSCO INC. АБОНЕНТСКИЙ ЯЩИК 14066 ПАЛМ-БИЧ, ФЛОРИДА		МАСШТАБ	3 STAGE DUAL PATH SYSTEM MUNI-3-3FL, QTY 6	PART NO. N/A
		"1:32"		